

## 見積参考資料

工事名 R6徳土 櫛淵急傾斜 勝・三溪 急傾斜地崩壊防止工事（2）（  
担い手確保型）

### ◇経費情報◇

|           |                                |
|-----------|--------------------------------|
| 工種区分      | 砂防・地すべり等工事                     |
| 単価地区      | 徳島3                            |
| 施工地域・工事場所 | 補正無し（地方部 施工場所が一般交通等の影響を受けない場合） |
| 前金支出割合    | 補正を行わない                        |
| 契約保証      | 金銭的保証                          |
| 現場環境改善費   | 計上しない                          |

### 注意

「見積参考資料」は入札参加者の迅速で適正な工事費の見積りのための一資料であり、請負契約を拘束するものではない。

本工事は、「担い手確保モデル工事（発注者指定型）」であり、4週8休の経費補正（担い手確保モデル工事実施要領参照）を計上している。

# 設計内訳書 (本01)

| 工事名              | R 6 徳土 樫淵急傾斜 勝・三溪 急傾斜地崩壊防止工事 (2) (担い手確保型) |    |     |    | 事業区分<br>工事区分 | 砂防・地すべり対策<br>斜面对策 |                |
|------------------|---|----|-----|----|--------------|-------------------|----------------|
| 工事区分・工種・種別・細別    | 規格  | 単位 | 数量  | 単価 | 金額           | 数量・金額増減           | 摘要             |
| 斜面对策             |   | 式  | 1   |    |              |                   |                |
| 法面工              |   | 式  | 1   |    |              |                   |                |
| 鉄筋挿入工            |   | 式  | 1   |    |              |                   |                |
| 鉄筋挿入工 (SD工法)     | SD345 D19, L=2.0m                         | 箇所 | 347 |    |              |                   | 単 1号<br>【暫定単価】 |
| 削孔工 (SD工法)       |   | m  | 659 |    |              |                   | 単 2号<br>【暫定単価】 |
| 注入打設工 (SD工法)     |   | m3 | 1   |    |              |                   | 単 3号<br>【暫定単価】 |
| 頭部締付工 (SD工法)     |   | 本  | 347 |    |              |                   | 単 4号<br>【暫定単価】 |
| 頭部処理工 (SD工法)     |   | 本  | 347 |    |              |                   | 単 5号<br>【暫定単価】 |
| ワイヤーセット工 (SD工法)  |   | 回  | 39  |    |              |                   | 単 6号<br>【暫定単価】 |
| 削孔機据付・撤去工 (SD工法) |   | 回  | 1   |    |              |                   | 単 7号<br>【暫定単価】 |
| 材料費              |   | 組  | 347 |    |              |                   | 単 8号           |
| 山腹水路工            |   | 式  | 1   |    |              |                   |                |
| 作業土工             |   | 式  | 1   |    |              |                   |                |

# 設計内訳書 (本01)

| 工事名             | R6徳土 樫淵急傾斜 勝・三溪 急傾斜地崩壊防止工事(2) (担い手確保型) |    |     |    | 事業区分<br>工事区分 | 砂防・地すべり対策<br>斜面对策 |       |
|-----------------|--|----|-----|----|--------------|-------------------|-------|
| 工事区分・工種・種別・細別   | 規格                                     | 単位 | 数量  | 単価 | 金額           | 数量・金額増減           | 摘要    |
| 床掘り             | 土質:土砂                                  | m3 | 9   |    |              |                   | 単 9号  |
| 床掘り             | 土質:岩塊・玉石                               | m3 | 7   |    |              |                   | 単 10号 |
| 埋戻し             | 土質区分:土砂, 土質:発生土                        | m3 | 9   |    |              |                   | 単 11号 |
| 基面修正            |  | m2 | 4   |    |              |                   | 単 12号 |
| 整地              | 作業区分:敷均し(ムズ)                           | m3 | 7   |    |              |                   | 単 13号 |
| 山腹集水路・排水路工      |  | 式  | 1   |    |              |                   |       |
| 山腹コルゲートパイプ (1号) | 管規格:A350*350                           | m  | 4   |    |              |                   | 単 14号 |
| 山腹コルゲートパイプ (2号) | 管規格:A350*350                           | m  | 24  |    |              |                   | 単 15号 |
| 山腹U形側溝(2号)      | 幅:30cm, 高さ:30cm                        | m  | 3   |    |              |                   | 単 16号 |
| 山腹コルゲートパイプ(10号) |  | m  | 73  |    |              |                   | 単 17号 |
| 現場打水路工          |  | 式  | 1   |    |              |                   |       |
| 現場打水路(6号)       | 内幅:30cm, 内高:35cm, コンクリート規格:18-8-40     | m  | 0.1 |    |              |                   | 単 18号 |
| 現場打水路(7号)       | 内幅:30cm, 内高:35cm, コンクリート規格:18-8-40     | m  | 3   |    |              |                   | 単 19号 |

# 設計内訳書（本01）

| 工事名           | R 6 徳土 樫淵急傾斜 勝・三溪 急傾斜地崩壊防止工事（2）（<br>担い手確保型） | 事業区分<br>工事区分 | 砂防・地すべり対策<br>斜面对策 |    |    |         |       |
|---------------|---|--------------|-------------------|----|----|---------|-------|
| 工事区分・工種・種別・細別 | 規格  | 単位           | 数量                | 単価 | 金額 | 数量・金額増減 | 摘要    |
| 集水樹工          |   | 式            | 1                 |    |    |         |       |
| 集水樹           | 集水樹種類:10号, コンクリート規格:18-8-40(高炉)             | 箇所           | 1                 |    |    |         | 単 20号 |
| 集水樹           | 集水樹種類:11号, コンクリート規格:18-8-40(高炉)             | 箇所           | 1                 |    |    |         | 単 21号 |
| 集水樹           | 集水樹種類:12号, コンクリート規格:18-8-40(高炉)             | 箇所           | 1                 |    |    |         | 単 22号 |
| 集水樹           | 集水樹種類:13号, コンクリート規格:18-8-40(高炉)             | 箇所           | 1                 |    |    |         | 単 23号 |
| 直接工事費         |   | 式            | 1                 |    |    |         |       |
| 共通仮設          |   | 式            | 1                 |    |    |         |       |
| 共通仮設費         |   | 式            | 1                 |    |    |         |       |
| 準備費           |   | 式            | 1                 |    |    |         |       |
| 木根等処分費        |   | t            | 1                 |    |    |         | 単 24号 |
| 共通仮設費（率計上）    |   | 式            | 1                 |    |    |         |       |
| 純工事費          |   | 式            | 1                 |    |    |         |       |
| 現場管理費         |   | 式            | 1                 |    |    |         |       |



# 1 次単価表

|        |                   |
|--------|-------------------|
| 単価使用年月 | 2024.06           |
| 歩掛適用年月 | 2024.06           |
| 労務調整係数 | 1.000-00000 0.0 0 |

|       |              |                   |    |    |      |    |      |  |
|-------|--------------|-------------------|----|----|------|----|------|--|
| 単 1号  | 鉄筋挿入工 (SD工法) | SD345 D19, L=2.0m | 単位 | 箇所 | 単位数量 | 1  | 単価   |  |
| 名称・規格 |              | 条件                | 単位 | 数量 | 単価   | 金額 | 摘要   |  |
| 鉄筋挿入工 |              |                   | 式  | 1  |      |    |      |  |
| 合計    |              |                   |    |    |      |    |      |  |
| 単価    |              |                   |    |    |      |    | 円/箇所 |  |
|       |              |                   |    |    |      |    |      |  |

# 1 次単価表

|        |                   |
|--------|-------------------|
| 単価使用年月 | 2024.06           |
| 歩掛適用年月 | 2024.06           |
| 労務調整係数 | 1.000-00000 0.0 0 |

|       |            |    |    |    |      |    |     |  |
|-------|------------|----|----|----|------|----|-----|--|
| 単 2号  | 削孔工 (SD工法) |    | 単位 | m  | 単位数量 | 1  | 単価  |  |
| 名称・規格 |            | 条件 | 単位 | 数量 | 単価   | 金額 | 摘要  |  |
| 削孔工   |            |    | m  | 1  |      |    |     |  |
| 合計    |            |    |    |    |      |    |     |  |
| 単価    |            |    |    |    |      |    | 円/m |  |
|       |            |    |    |    |      |    |     |  |

# 1 次単価表

|        |                   |
|--------|-------------------|
| 単価使用年月 | 2024. 06          |
| 歩掛適用年月 | 2024. 06          |
| 労務調整係数 | 1.000-00000 0.0 0 |

|      |              |    |    |    |      |    |       |  |
|------|--------------|----|----|----|------|----|-------|--|
| 単 3号 | 注入打設工 (SD工法) |    | 単位 | m3 | 単位数量 | 1  | 単価    |  |
|      | 名称・規格        | 条件 | 単位 | 数量 | 単価   | 金額 | 摘要    |  |
|      | 注入打設工        |    | m3 | 1  |      |    |       |  |
|      | 材料費 (m3)     |    | m3 | 1  |      |    | 単 25号 |  |
|      | 合計           |    |    |    |      |    |       |  |
|      | 単価           |    |    |    |      |    | 円/m3  |  |

# 1 次単価表

|        |                   |
|--------|-------------------|
| 単価使用年月 | 2024. 06          |
| 歩掛適用年月 | 2024. 06          |
| 労務調整係数 | 1.000-00000 0.0 0 |

|      |              |    |    |    |      |    |     |  |
|------|--------------|----|----|----|------|----|-----|--|
| 単 4号 | 頭部締付工 (SD工法) |    | 単位 | 本  | 単位数量 | 1  | 単価  |  |
|      | 名称・規格        | 条件 | 単位 | 数量 | 単価   | 金額 | 摘要  |  |
|      | 頭部処締付        |    | 本  | 1  |      |    |     |  |
|      | 合計           |    |    |    |      |    |     |  |
|      | 単価           |    |    |    |      |    | 円/本 |  |

# 1次単価表

|        |                   |
|--------|-------------------|
| 単価使用年月 | 2024.06           |
| 歩掛適用年月 | 2024.06           |
| 労務調整係数 | 1.000-00000 0.0 0 |

| 単 5号  | 頭部処理工 (SD工法) |    | 単位 | 本  | 単位数量 | 1  | 単価 |     |
|-------|--------------|----|----|----|------|----|----|-----|
| 名称・規格 |              | 条件 | 単位 | 数量 | 単価   | 金額 | 摘要 |     |
|       | 頭部処理         |    | 本  | 1  |      |    |    |     |
|       | 合計           |    |    |    |      |    |    |     |
|       | 単価           |    |    |    |      |    |    | 円/本 |
|       |              |    |    |    |      |    |    |     |

# 1次単価表

|        |                   |
|--------|-------------------|
| 単価使用年月 | 2024.06           |
| 歩掛適用年月 | 2024.06           |
| 労務調整係数 | 1.000-00000 0.0 0 |

| 単 6号  | ワイヤーセット工 (SD工法) |    | 単位 | 回  | 単位数量 | 1  | 単価 |     |
|-------|-----------------|----|----|----|------|----|----|-----|
| 名称・規格 |                 | 条件 | 単位 | 数量 | 単価   | 金額 | 摘要 |     |
|       | ワイヤーセット工        |    | 回  | 1  |      |    |    |     |
|       | 合計              |    |    |    |      |    |    |     |
|       | 単価              |    |    |    |      |    |    | 円/回 |
|       |                 |    |    |    |      |    |    |     |



# 1次単価表

|        |                   |
|--------|-------------------|
| 単価使用年月 | 2024.06           |
| 歩掛適用年月 | 2024.06           |
| 労務調整係数 | 1.000-00000 0.0 0 |

| 単 7号  | 削孔機据付・撤去工 (SD工法) |    | 単位 | 回  | 単位数量 | 1  | 単価  |  |
|-------|------------------|----|----|----|------|----|-----|--|
| 名称・規格 |                  | 条件 | 単位 | 数量 | 単価   | 金額 | 摘要  |  |
|       | 削孔機据付・撤去工        |    | 回  | 1  |      |    |     |  |
|       | 合計               |    |    |    |      |    |     |  |
|       | 単価               |    |    |    |      |    | 円/回 |  |
|       |                  |    |    |    |      |    |     |  |

# 1次単価表

|        |                   |
|--------|-------------------|
| 単価使用年月 | 2024.06           |
| 歩掛適用年月 | 2024.06           |
| 労務調整係数 | 1.000-00000 0.0 0 |

| 単 8号  | 材料費    |    | 単位 | 組     | 単位数量 | 512 | 単価  |       |
|-------|--------|----|----|-------|------|-----|-----|-------|
| 名称・規格 |        | 条件 | 単位 | 数量    | 単価   | 金額  | 摘要  |       |
|       | 材料費(m) |    | m  | 1,024 |      |     |     | 単 26号 |
|       | 材料費(組) |    | 組  | 512   |      |     |     | 単 27号 |
|       | 合計     |    |    |       |      |     |     |       |
|       | 単価     |    |    |       |      |     | 円/組 |       |
|       |        |    |    |       |      |     |     |       |

# 1次単価表

|        |                   |
|--------|-------------------|
| 単価使用年月 | 2024.06           |
| 歩掛適用年月 | 2024.06           |
| 労務調整係数 | 1.000-00000 0.0 0 |

|       |     |            |    |    |      |    |      |  |
|-------|-----|------------|----|----|------|----|------|--|
| 単 9号  | 床掘り | 土質:土砂      | 単位 | m3 | 単位数量 | 1  | 単価   |  |
| 名称・規格 |     | 条件         | 単位 | 数量 | 単価   | 金額 | 摘要   |  |
| 床掘り   |     | 土砂, 現場制約あり | m3 | 1  |      |    |      |  |
| 合計    |     |            |    |    |      |    |      |  |
| 単価    |     |            |    |    |      |    | 円/m3 |  |
|       |     |            |    |    |      |    |      |  |

# 1次単価表

|        |                   |
|--------|-------------------|
| 単価使用年月 | 2024.06           |
| 歩掛適用年月 | 2024.06           |
| 労務調整係数 | 1.000-00000 0.0 0 |

|       |     |               |    |    |      |    |      |  |
|-------|-----|---------------|----|----|------|----|------|--|
| 単 10号 | 床掘り | 土質:岩塊・玉石      | 単位 | m3 | 単位数量 | 1  | 単価   |  |
| 名称・規格 |     | 条件            | 単位 | 数量 | 単価   | 金額 | 摘要   |  |
| 床掘り   |     | 岩塊・玉石, 現場制約あり | m3 | 1  |      |    |      |  |
| 合計    |     |               |    |    |      |    |      |  |
| 単価    |     |               |    |    |      |    | 円/m3 |  |
|       |     |               |    |    |      |    |      |  |

# 1次単価表

|        |                   |
|--------|-------------------|
| 単価使用年月 | 2024.06           |
| 歩掛適用年月 | 2024.06           |
| 労務調整係数 | 1.000-00000 0.0 0 |

|       |     |                |    |    |      |    |      |  |
|-------|-----|----------------|----|----|------|----|------|--|
| 単 11号 | 埋戻し | 土質区分:土砂,土質:発生土 | 単位 | m3 | 単位数量 | 1  | 単価   |  |
| 名称・規格 |     | 条件             | 単位 | 数量 | 単価   | 金額 | 摘要   |  |
| 埋戻し   |     | 現場制約あり,土砂,有り   | m3 | 1  |      |    |      |  |
| 合計    |     |                |    |    |      |    |      |  |
| 単価    |     |                |    |    |      |    | 円/m3 |  |
|       |     |                |    |    |      |    |      |  |

# 1次単価表

|        |                   |
|--------|-------------------|
| 単価使用年月 | 2024.06           |
| 歩掛適用年月 | 2024.06           |
| 労務調整係数 | 1.000-00000 0.0 0 |

|       |      |    |    |    |      |    |      |  |
|-------|------|----|----|----|------|----|------|--|
| 単 12号 | 基面整正 |    | 単位 | m2 | 単位数量 | 1  | 単価   |  |
| 名称・規格 |      | 条件 | 単位 | 数量 | 単価   | 金額 | 摘要   |  |
| 基面整正  |      |    | m2 | 1  |      |    |      |  |
| 合計    |      |    |    |    |      |    |      |  |
| 単価    |      |    |    |    |      |    | 円/m2 |  |
|       |      |    |    |    |      |    |      |  |

# 1次単価表

|        |                   |
|--------|-------------------|
| 単価使用年月 | 2024.06           |
| 歩掛適用年月 | 2024.06           |
| 労務調整係数 | 1.000-00000 0.0 0 |

| 単 13号 | 整地 | 作業区分:敷均し(ルース)                | 単位 | m3 | 単位数量 | 1  | 単価 |      |
|-------|----|------------------------------|----|----|------|----|----|------|
| 名称・規格 |    | 条件                           | 単位 | 数量 | 単価   | 金額 | 摘要 |      |
|       | 整地 | 敷均し(ルース), 標準(10,000m3未満), 無し | m3 | 1  |      |    |    |      |
|       | 合計 |                              |    |    |      |    |    |      |
|       | 単価 |                              |    |    |      |    |    | 円/m3 |
|       |    |                              |    |    |      |    |    |      |

# 1次単価表

|        |                   |
|--------|-------------------|
| 単価使用年月 | 2024.06           |
| 歩掛適用年月 | 2024.06           |
| 労務調整係数 | 1.000-00000 0.0 0 |

| 単 14号 | 山腹コルゲートリユーム(1号) | 管規格:A350*350                  | 単位 | m  | 単位数量 | 4  | 単価 |     |
|-------|-----------------|-------------------------------|----|----|------|----|----|-----|
| 名称・規格 |                 | 条件                            | 単位 | 数量 | 単価   | 金額 | 摘要 |     |
|       | コルゲートリユーム       | 据付, 350×350以上550×550以下, 全ての費用 | m  | 4  |      |    |    |     |
|       | アンカーボルト M10     |                               | 個  | 30 |      |    |    |     |
|       | 合計              |                               |    |    |      |    |    |     |
|       | 単価              |                               |    |    |      |    |    | 円/m |
|       |                 |                               |    |    |      |    |    |     |

# 1次単価表

|        |                   |
|--------|-------------------|
| 単価使用年月 | 2024.06           |
| 歩掛適用年月 | 2024.06           |
| 労務調整係数 | 1.000-00000 0.0 0 |

| 単 15号 | 山腹コルゲートフォーム (2号) | 管規格:A350*350                              | 単位 | m   | 単位数量 | 24 | 単価 |       |
|-------|------------------|---|----|-----|------|----|----|-------|
| 名称・規格 |                  | 条件  | 単位 | 数量  | 単価   | 金額 | 摘要 |       |
|       | コルゲートフォーム        | 据付, 350×350以上550×550以下, 全ての費用             | m  | 24  |      |    |    |       |
|       | コンクリート           | 小型構造物, 人力打設, 18-8-40(高炉), 一般養生, 有り, 全ての費用 | m3 | 0.5 |      |    |    |       |
|       | 材料費(枚)           |   | 枚  | 10  |      |    |    | 単 28号 |
|       | アンカーボルト M10      |   | 個  | 122 |      |    |    |       |
|       | 合計               |   |    |     |      |    |    |       |
|       | 単価               |   |    |     |      |    |    | 円/m   |
|       |                  |   |    |     |      |    |    |       |
|       |                  |   |    |     |      |    |    |       |
|       |                  |   |    |     |      |    |    |       |
|       |                  |   |    |     |      |    |    |       |
|       |                  |   |    |     |      |    |    |       |
|       |                  |   |    |     |      |    |    |       |
|       |                  |   |    |     |      |    |    |       |

# 1次単価表

|        |                   |
|--------|-------------------|
| 単価使用年月 | 2024.06           |
| 歩掛適用年月 | 2024.06           |
| 労務調整係数 | 1.000-00000 0.0 0 |

| 単 16号 | 山腹U形側溝(2号)                    | 幅:30cm,高さ:30cm                | 単位 | m    | 単位数量 | 10 | 単価    |  |
|-------|-------------------------------|-------------------------------|----|------|------|----|-------|--|
| 名称・規格 |                               | 条件                            | 単位 | 数量   | 単価   | 金額 | 摘要    |  |
|       | 山腹U形側溝                        | 人力据付,50m以下,0.5m2以下,L=600mm,標準 | m  | 10   |      |    | 単 29号 |  |
|       | 水路工各種材料費                      | 無し,有り,RC-40,0.5m3/10m,無し,無し   | m  | 10   |      |    | 単 30号 |  |
|       | 道路用側溝蓋(1種)<br>300 41.2×9.5×50 |                               | 枚  | 16.5 |      |    |       |  |
|       | 合計                            |                               |    |      |      |    |       |  |
|       | 単価                            |                               |    |      |      |    | 円/m   |  |
|       |                               |                               |    |      |      |    |       |  |
|       |                               |                               |    |      |      |    |       |  |
|       |                               |                               |    |      |      |    |       |  |
|       |                               |                               |    |      |      |    |       |  |
|       |                               |                               |    |      |      |    |       |  |
|       |                               |                               |    |      |      |    |       |  |
|       |                               |                               |    |      |      |    |       |  |
|       |                               |                               |    |      |      |    |       |  |

# 1次単価表

|        |                   |
|--------|-------------------|
| 単価使用年月 | 2024.06           |
| 歩掛適用年月 | 2024.06           |
| 労務調整係数 | 1.000-00000 0.0 0 |

|           |                  |   |    |    |      |    |     |  |
|-----------|------------------|---|----|----|------|----|-----|--|
| 単 17号     | 山腹コルゲートフォーム(10号) |   | 単位 | m  | 単位数量 | 73 | 単価  |  |
| 名称・規格     |                  | 条件  | 単位 | 数量 | 単価   | 金額 | 摘要  |  |
| コルゲートフォーム |                  | 据付, 350×350以上550×550以下, 全ての費用             | m  | 73 |      |    |     |  |
| コンクリート    |                  | 小型構造物, 人力打設, 18-8-40(高炉), 一般養生, 有り, 全ての費用 | m3 | 4  |      |    |     |  |
| 合計        |                  |   |    |    |      |    |     |  |
| 単価        |                  |   |    |    |      |    | 円/m |  |

# 1次単価表

|        |                   |
|--------|-------------------|
| 単価使用年月 | 2024.06           |
| 歩掛適用年月 | 2024.06           |
| 労務調整係数 | 1.000-00000 0.0 0 |

|        |           |   |    |      |      |    |     |  |
|--------|-----------|---|----|------|------|----|-----|--|
| 単 18号  | 現場打水路(6号) | 内幅:30cm, 内高:35cm, コンクリート規格:18-8-40                | 単位 | m    | 単位数量 | 10 | 単価  |  |
| 名称・規格  |           | 条件  | 単位 | 数量   | 単価   | 金額 | 摘要  |  |
| コンクリート |           | 小型構造物, バックホウ(クレーン機能付)打設, 18-8-40(高炉), 一般養生, 全ての費用 | m3 | 1.95 |      |    |     |  |
| 型枠     |           | 一般型枠, 小型構造物                                       | m2 | 10   |      |    |     |  |
| 合計     |           |   |    |      |      |    |     |  |
| 単価     |           |   |    |      |      |    | 円/m |  |

# 1次単価表

|        |                   |
|--------|-------------------|
| 単価使用年月 | 2024.06           |
| 歩掛適用年月 | 2024.06           |
| 労務調整係数 | 1.000-00000 0.0 0 |

| 単 19号  | 現場打水路(7号) | 内幅:30cm,内高:35cm,コンクリート規格:18-8-40             | 単位 | m    | 単位数量 | 10 | 単価 |       |
|--------|-----------|--|----|------|------|----|----|-------|
| 名称・規格  |           | 条件   | 単位 | 数量   | 単価   | 金額 | 摘要 |       |
| コンクリート |           | 小型構造物,バックホ(クレーン機能付)打設,18-8-40(高炉),一般養生,全ての費用 | m3 | 1.91 |      |    |    |       |
| 型枠     |           | 一般型枠,小型構造物                                   | m2 | 20   |      |    |    |       |
| 基礎碎石   |           | 7.5cmを超え12.5cm以下,再生クラッシュラジ 40~0,全ての費用        | m2 | 7    |      |    |    |       |
| 材料費(枚) |           |  | 枚  | 10   |      |    |    | 単 31号 |
|        | 合計        |  |    |      |      |    |    |       |
|        | 単価        |  |    |      |      |    |    | 円/m   |
|        |           |  |    |      |      |    |    |       |
|        |           |  |    |      |      |    |    |       |
|        |           |  |    |      |      |    |    |       |
|        |           |  |    |      |      |    |    |       |
|        |           |  |    |      |      |    |    |       |
|        |           |  |    |      |      |    |    |       |



# 1 次単価表

|        |                   |
|--------|-------------------|
| 単価使用年月 | 2024.06           |
| 歩掛適用年月 | 2024.06           |
| 労務調整係数 | 1.000-00000 0.0 0 |

|       |     |                                |    |    |      |    |       |  |
|-------|-----|--------------------------------|----|----|------|----|-------|--|
| 単 20号 | 集水桝 | 集水桝種類:10号,コンクリート規格:18-8-40(高炉) | 単位 | 箇所 | 単位数量 | 1  | 単価    |  |
| 名称・規格 |     | 条件                             | 単位 | 数量 | 単価   | 金額 | 摘要    |  |
| 集水桝設置 |     | 50m以下,0.4m3以下,標準               | 基  | 1  |      |    | 単 32号 |  |
| 合計    |     |                                |    |    |      |    |       |  |
| 単価    |     |                                |    |    |      |    | 円/箇所  |  |
|       |     |                                |    |    |      |    |       |  |

# 1 次単価表

|        |                   |
|--------|-------------------|
| 単価使用年月 | 2024.06           |
| 歩掛適用年月 | 2024.06           |
| 労務調整係数 | 1.000-00000 0.0 0 |

|       |     |                                |    |    |      |    |       |  |
|-------|-----|--------------------------------|----|----|------|----|-------|--|
| 単 21号 | 集水桝 | 集水桝種類:11号,コンクリート規格:18-8-40(高炉) | 単位 | 箇所 | 単位数量 | 1  | 単価    |  |
| 名称・規格 |     | 条件                             | 単位 | 数量 | 単価   | 金額 | 摘要    |  |
| 集水桝設置 |     | 50m以下,0.4m3以下,標準               | 基  | 1  |      |    | 単 32号 |  |
| 合計    |     |                                |    |    |      |    |       |  |
| 単価    |     |                                |    |    |      |    | 円/箇所  |  |
|       |     |                                |    |    |      |    |       |  |

# 1次単価表

|        |                   |
|--------|-------------------|
| 単価使用年月 | 2024.06           |
| 歩掛適用年月 | 2024.06           |
| 労務調整係数 | 1.000-00000 0.0 0 |

|        |     |                                |    |    |      |    |       |  |
|--------|-----|--------------------------------|----|----|------|----|-------|--|
| 単 22号  | 集水桝 | 集水桝種類:12号,コンクリート規格:18-8-40(高炉) | 単位 | 箇所 | 単位数量 | 1  | 単価    |  |
| 名称・規格  |     | 条件                             | 単位 | 数量 | 単価   | 金額 | 摘要    |  |
| 集水桝設置  |     | 50m以下,0.4m3以下,標準               | 基  | 1  |      |    | 単 32号 |  |
| 材料費(枚) |     |                                | 枚  | 1  |      |    | 単 33号 |  |
| 合計     |     |                                |    |    |      |    |       |  |
| 単価     |     |                                |    |    |      |    | 円/箇所  |  |

# 1次単価表

|        |                   |
|--------|-------------------|
| 単価使用年月 | 2024.06           |
| 歩掛適用年月 | 2024.06           |
| 労務調整係数 | 1.000-00000 0.0 0 |

|        |     |                                |    |    |      |    |       |  |
|--------|-----|--------------------------------|----|----|------|----|-------|--|
| 単 23号  | 集水桝 | 集水桝種類:13号,コンクリート規格:18-8-40(高炉) | 単位 | 箇所 | 単位数量 | 1  | 単価    |  |
| 名称・規格  |     | 条件                             | 単位 | 数量 | 単価   | 金額 | 摘要    |  |
| 集水桝設置  |     | 50m以下,0.4m3以下,標準               | 基  | 1  |      |    | 単 32号 |  |
| 材料費(枚) |     |                                | 枚  | 1  |      |    | 単 34号 |  |
| 合計     |     |                                |    |    |      |    |       |  |
| 単価     |     |                                |    |    |      |    | 円/箇所  |  |

# 1次単価表

|        |                   |
|--------|-------------------|
| 単価使用年月 | 2024.06           |
| 歩掛適用年月 | 2024.06           |
| 労務調整係数 | 1.000-00000 0.0 0 |

| 単 24号 | 木根等処分費       |                               | 単位 | t   | 単位数量 | 1  | 単価    |
|-------|--------------|-------------------------------|----|-----|------|----|-------|
| 名称・規格 |              | 条件                            | 単位 | 数量  | 単価   | 金額 | 摘要    |
|       | 処分費(m3)      |                               | m3 | 2.6 |      |    | 単 35号 |
|       | 現場発生品及び支給品運搬 | クレーン装置付2t級、吊能力2.9t、無し、4.0km以下 | t  | 1   |      |    |       |
|       | 合計           |                               |    |     |      |    |       |
|       | 単価           |                               |    |     |      |    | 円/t   |

## 2次単価表

|        |                   |
|--------|-------------------|
| 単価使用年月 | 2024.06           |
| 歩掛適用年月 | 2024.06           |
| 労務調整係数 | 1.000-00000 0.0 0 |

| 単 25号 | 材料費(m3)     |    | 単位 | m3 | 単位数量 | 1  | 単価 |      |
|-------|-------------|----|----|----|------|----|----|------|
| 名称・規格 |             | 条件 | 単位 | 数量 | 単価   | 金額 | 摘要 |      |
|       | 材料費<br>グラウト |    | m3 | 1  |      |    |    |      |
|       | 合計          |    |    |    |      |    |    |      |
|       | 単価          |    |    |    |      |    |    | 円/m3 |
|       |             |    |    |    |      |    |    |      |

## 2次単価表

|        |                   |
|--------|-------------------|
| 単価使用年月 | 2024.06           |
| 歩掛適用年月 | 2024.06           |
| 労務調整係数 | 1.000-00000 0.0 0 |

| 単 26号 | 材料費(m)          |    | 単位 | m  | 単位数量 | 1  | 単価 |     |
|-------|-----------------|----|----|----|------|----|----|-----|
| 名称・規格 |                 | 条件 | 単位 | 数量 | 単価   | 金額 | 摘要 |     |
|       | 材料費<br>SD345D19 |    | m  | 1  |      |    |    |     |
|       | 合計              |    |    |    |      |    |    |     |
|       | 単価              |    |    |    |      |    |    | 円/m |
|       |                 |    |    |    |      |    |    |     |

## 2次単価表

|        |                   |
|--------|-------------------|
| 単価使用年月 | 2024.06           |
| 歩掛適用年月 | 2024.06           |
| 労務調整係数 | 1.000-00000 0.0 0 |

| 単 27号 | 材料費(組)        |    | 単位 | 組  | 単位数量 |    |     |
|-------|---------------|----|----|----|------|----|-----|
|       | 名称・規格         | 条件 | 単位 | 数量 | 単価   | 金額 | 摘要  |
|       | 材料費<br>鉄筋挿入部材 |    | 組  | 1  |      |    |     |
|       | 合計            |    |    |    |      |    |     |
|       | 単価            |    |    |    |      |    | 円/組 |
|       |               |    |    |    |      |    |     |

## 2次単価表

|        |                   |
|--------|-------------------|
| 単価使用年月 | 2024.06           |
| 歩掛適用年月 | 2024.06           |
| 労務調整係数 | 1.000-00000 0.0 0 |

| 単 28号 | 材料費(枚)                   |    | 単位 | 枚  | 単位数量 |    |     |
|-------|--------------------------|----|----|----|------|----|-----|
|       | 名称・規格                    | 条件 | 単位 | 数量 | 単価   | 金額 | 摘要  |
|       | 材料費<br>t=4.5mm0.55m×1.5m |    | 枚  | 1  |      |    |     |
|       | 合計                       |    |    |    |      |    |     |
|       | 単価                       |    |    |    |      |    | 円/枚 |
|       |                          |    |    |    |      |    |     |

# 2次単価表

|        |                   |
|--------|-------------------|
| 単価使用年月 | 2024.06           |
| 歩掛適用年月 | 2024.06           |
| 労務調整係数 | 1.000-00000 0.0 0 |

| 単 29号 | 山腹U形側溝                 | 人力据付, 50m以下, 0.5m2以下, L=600mm, 標準 | 単位 | m     | 単位数量 | 10 | 単価 |       |
|-------|------------------------|-----------------------------------|----|-------|------|----|----|-------|
| 名称・規格 |                        | 条件                                | 単位 | 数量    | 単価   | 金額 | 摘要 |       |
|       | 土木一般世話役                |                                   | 人  | 0.662 |      |    |    |       |
|       | 特殊作業員                  |                                   | 人  | 0.662 |      |    |    |       |
|       | 普通作業員                  |                                   | 人  | 1.325 |      |    |    |       |
|       | 側溝<br>300B 300×300×600 |                                   | 個  | 16.5  |      |    |    |       |
|       | バックホ運転                 | 標準                                | 日  | 0.662 |      |    |    | 単 36号 |
|       | 諸雑費(率+まるめ)             |                                   | 式  | 1     |      |    |    |       |
|       | 合計                     |                                   |    |       |      |    |    |       |
|       | 単価                     |                                   |    |       |      |    |    | 円/m   |
|       |                        |                                   |    |       |      |    |    |       |
|       |                        |                                   |    |       |      |    |    |       |
|       |                        |                                   |    |       |      |    |    |       |
|       |                        |                                   |    |       |      |    |    |       |

## 2次単価表

|        |                   |
|--------|-------------------|
| 単価使用年月 | 2024.06           |
| 歩掛適用年月 | 2024.06           |
| 労務調整係数 | 1.000-00000 0.0 0 |

|                    |          |                             |    |     |      |    |    |     |
|--------------------|----------|-----------------------------|----|-----|------|----|----|-----|
| 単 30号              | 水路工各種材料費 | 無し,有り,RC-40,0.5m3/10m,無し,無し | 単位 | m   | 単位数量 | 10 | 単価 |     |
| 名称・規格              |          | 条件                          | 単位 | 数量  | 単価   | 金額 | 摘要 |     |
| 再生クラッシュラン<br>RC-40 |          |                             | m3 | 0.6 |      |    |    |     |
| 諸雑費(まるめ)           |          |                             | 式  | 1   |      |    |    |     |
| 合計                 |          |                             |    |     |      |    |    |     |
| 単価                 |          |                             |    |     |      |    |    | 円/m |

## 2次単価表

|        |                   |
|--------|-------------------|
| 単価使用年月 | 2024.06           |
| 歩掛適用年月 | 2024.06           |
| 労務調整係数 | 1.000-00000 0.0 0 |

|                            |        |    |    |    |      |    |    |     |
|----------------------------|--------|----|----|----|------|----|----|-----|
| 単 31号                      | 材料費(枚) |    | 単位 | 枚  | 単位数量 | 1  | 単価 |     |
| 名称・規格                      |        | 条件 | 単位 | 数量 | 単価   | 金額 | 摘要 |     |
| 材料費<br>グレーチングT25 300*1,000 |        |    | 枚  | 1  |      |    |    |     |
| 合計                         |        |    |    |    |      |    |    |     |
| 単価                         |        |    |    |    |      |    |    | 円/枚 |

## 2次単価表

|        |                   |
|--------|-------------------|
| 単価使用年月 | 2024.06           |
| 歩掛適用年月 | 2024.06           |
| 労務調整係数 | 1.000-00000 0.0 0 |

| 単 32号 | 集水桝設置   | 50m以下, 0.4m3以下, 標準  | 単位 | 基   | 単位数量 | 1  | 単価 |       |
|-------|---|---|----|-----|------|----|----|-------|
| 名称・規格 |   | 条件  | 単位 | 数量  | 単価   | 金額 | 摘要 |       |
|       | 土木一般世話役   |   | 人  | 0.7 |      |    |    |       |
|       | 特殊作業員   |   | 人  | 0.5 |      |    |    |       |
|       | 普通作業員   |   | 人  | 1   |      |    |    |       |
|       | 型わく工  |   | 人  | 0.2 |      |    |    |       |
|       | バックホ(クロー) [標準・クレーン機能付]<br>排ガス型(2次) 山積0.28m3 1.7t吊 | 0, 岩石工の割増対象にしない, 普通,<br>0時間, 交替制を適用しない, 0, しな<br>い, しな, 0時間 | 時間 | 3.4 |      |    |    | 単 37号 |
|       | 諸雑費(率+まるめ)  |   | 式  | 1   |      |    |    |       |
|       | 合計  |   |    |     |      |    |    |       |
|       | 単価  |   |    |     |      |    |    | 円/基   |
|       |   |   |    |     |      |    |    |       |
|       |   |   |    |     |      |    |    |       |
|       |   |   |    |     |      |    |    |       |



## 2次単価表

|        |                   |
|--------|-------------------|
| 単価使用年月 | 2024.06           |
| 歩掛適用年月 | 2024.06           |
| 労務調整係数 | 1.000-00000 0.0 0 |

| 単 33号 | 材料費(枚)               |    | 単位 | 枚  | 単位数量 |    |     |
|-------|----------------------|----|----|----|------|----|-----|
| 名称・規格 |                      | 条件 | 単位 | 数量 | 単価   | 金額 | 摘要  |
|       | 材料費<br>ます蓋500*500*T2 |    | 枚  | 1  |      |    |     |
|       | 合計                   |    |    |    |      |    |     |
|       | 単価                   |    |    |    |      |    | 円/枚 |
|       |                      |    |    |    |      |    |     |

## 2次単価表

|        |                   |
|--------|-------------------|
| 単価使用年月 | 2024.06           |
| 歩掛適用年月 | 2024.06           |
| 労務調整係数 | 1.000-00000 0.0 0 |

| 単 34号 | 材料費(枚)               |    | 単位 | 枚  | 単位数量 |    |     |
|-------|----------------------|----|----|----|------|----|-----|
| 名称・規格 |                      | 条件 | 単位 | 数量 | 単価   | 金額 | 摘要  |
|       | 材料費<br>ます蓋400*400T14 |    | 枚  | 1  |      |    |     |
|       | 合計                   |    |    |    |      |    |     |
|       | 単価                   |    |    |    |      |    | 円/枚 |
|       |                      |    |    |    |      |    |     |

## 2次単価表

|        |                   |
|--------|-------------------|
| 単価使用年月 | 2024.06           |
| 歩掛適用年月 | 2024.06           |
| 労務調整係数 | 1.000-00000 0.0 0 |

| 単 35号 | 処分費(m3)  |    | 単位 | m3  | 単位数量 | 100 | 単価   |  |
|-------|----------|----|----|-----|------|-----|------|--|
| 名称・規格 |          | 条件 | 単位 | 数量  | 単価   | 金額  | 摘要   |  |
|       | 処分費<br>木 |    | m3 | 100 |      |     |      |  |
|       | 合計       |    |    |     |      |     |      |  |
|       | 単価       |    |    |     |      |     | 円/m3 |  |
|       |          |    |    |     |      |     |      |  |

# 3次単価表

|        |                   |
|--------|-------------------|
| 単価使用年月 | 2024.06           |
| 歩掛適用年月 | 2024.06           |
| 労務調整係数 | 1.000-00000 0.0 0 |

| 単 36号 | ハックホリ運転   | 標準          | 単位  | 日    | 単位数量 | 1  | 単価 |     |
|-------|---|-------------|-----|------|------|----|----|-----|
| 名称・規格 |   | 条件          | 単位  | 数量   | 単価   | 金額 | 摘要 |     |
|       | 運転手(特殊)   |             | 人   | 1    |      |    |    |     |
|       | 軽油  |             | L   | 37   |      |    |    |     |
|       | ハックホリ(クローラ) [標準・クレーン機能付き]<br>排ガス型(第2次) 山積0.28m3 1.7t吊 | 機械条件: 供用 持込 | 供用日 | 1.56 |      |    |    |     |
|       | 諸雑費(まるめ)  |             | 式   | 1    |      |    |    |     |
|       | 合計  |             |     |      |      |    |    |     |
|       | 単価  |             |     |      |      |    |    | 円/日 |
|       |   |             |     |      |      |    |    |     |
|       |   |             |     |      |      |    |    |     |
|       |   |             |     |      |      |    |    |     |
|       |   |             |     |      |      |    |    |     |
|       |   |             |     |      |      |    |    |     |
|       |   |             |     |      |      |    |    |     |

# 3次単価表

|        |                   |
|--------|-------------------|
| 単価使用年月 | 2024.06           |
| 歩掛適用年月 | 2024.06           |
| 労務調整係数 | 1.000-00000 0.0 0 |

| 単 37号  | ハックホウ(クロー) [標準・クレーン機能付]<br>排ガス型(2次) 山積0.28m3 1.7t吊 | 0, 岩石工の割増対象にしない, 普通,<br>0時間, 交替制を適用しない, 0, しない,<br>しない, 0時間 | 単位   | 時間 | 単位数量 | 1  | 単価 |      |
|--|--|---|------|----|------|----|----|------|
| 名称・規格  | 条件   | 単位  | 数量   | 単価 | 金額   | 摘要 |    |      |
| 運転手(特殊)  |  | 人   | 0.16 |    |      |    |    |      |
| 軽油   |  | L   | 5.9  |    |      |    |    |      |
| ハックホウ(クロー) [標準・クレーン機能付き]<br>排ガス型(第2次) 山積0.28m3 1.7t吊 |  | 時間  | 1    |    |      |    |    |      |
| 諸雑費(まるめ)   |  | 式   | 1    |    |      |    |    |      |
| 合計   |  |   |      |    |      |    |    |      |
| 単価   |  |   |      |    |      |    |    | 円/時間 |
|  |  |   |      |    |      |    |    |      |
|  |  |   |      |    |      |    |    |      |
|  |  |   |      |    |      |    |    |      |
|  |  |   |      |    |      |    |    |      |
|  |  |   |      |    |      |    |    |      |
|  |  |   |      |    |      |    |    |      |



## 見積単価一覧表

| 工事名                                       | R6徳土 桧淵急傾斜 勝・三溪 急傾斜地崩壊防止工事(2)(担い手確保型)                               |                |         |                      |
|---|---|----------------|---------|----------------------|
| 名称  | 規格  | 単位             | 単価      | 備考                   |
| 鉄筋挿入工(SD工法)                               |   | 箇所             | 1,200   | 【暫定単価】               |
| 削孔工(SD工法)                                 |   | m              | 7,150   | 【暫定単価】               |
| 注入打設工(SD工法)                               |   | m <sup>3</sup> | 276,000 | 【暫定単価】               |
| 頭部締付工(SD工法)                               |   | 本              | 3,020   | 【暫定単価】               |
| 頭部処理工(SD工法)                               |   | 本              | 3,020   | 【暫定単価】               |
| ワイヤーセット工(SD工法)                            |   | 回              | 33,430  | 【暫定単価】               |
| 削孔機据付・撤去工(SD工法)                           |   | 回              | 135,000 | 【暫定単価】               |
| メッキボルト                                    | SD345D19 L=2.000m   | m              | 740     |                      |
| 鉄筋挿入部材(頭部処理等)                             | メッキコマナット,メッキカップラー,スペーサー×2,ベルシース,メッキ付角座金,ベルワッシャー,ベルキャップ              | 組              | 7,390   |                      |
| グラウト                                      | 水セメント比W/C 47.5%<br>普通ポルトランドセメント 1,230kg<br>混和剤(マスターロックFLC400) 12.30 | m <sup>3</sup> | 27,000  |                      |
| しま鋼板                                      | t=4.5mm<br>0.55m×1.5m   | 枚              | 4,420   |                      |
| 処分費                                       | 木   | m <sup>3</sup> | 6,000   | 0.38t/m <sup>3</sup> |
| ※以下は、週休2日補正として計上している金額の合計額を参考値として示したものです。 |   |                |         |                      |
| 直接工事費分                                    | 4週8休経費補正  | 式              | 52,234  |                      |
| 共通仮設費分                                    | 4週8休経費補正  | 式              | 0       |                      |
|   |   |                |         |                      |

(レベル1) 工事区分  
斜面对策

## 数量総括表

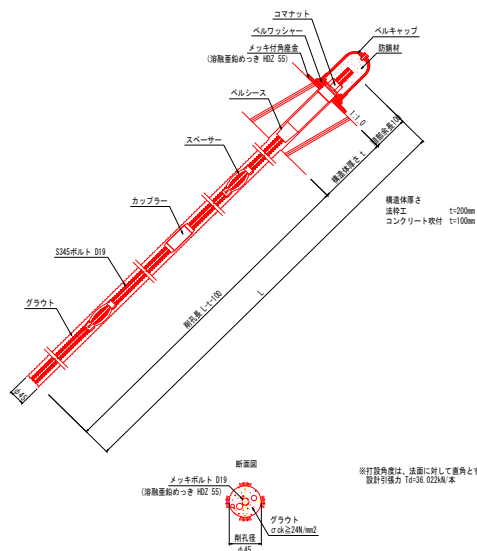
| (レベル2)<br>工種 | (レベル3)<br>種別 | (レベル4)<br>細別 | (レベル5)<br>規格                         | 単位             | 数量   | 備考    |
|--------------|--------------|--------------|--------------------------------------|----------------|------|-------|
| 法面工          | 切土補強土工       | 鉄筋挿入工        | 無足場工法<br>(SD工法同等)                    | 箇所             | 347  |       |
|              |              | 削孔           | φ45mm、軟岩                             | m              | 659  |       |
|              |              | ネジ節異形棒鋼      | SD345 D19, L=2.0m                    | 〃              | 347  |       |
|              |              | グラウト注入       | σ <sub>ck</sub> =24N/mm <sup>2</sup> | m <sup>3</sup> | 1.0  |       |
|              |              | 頭部締付         |                                      | 本              | 347  |       |
|              |              | 頭部処理         |                                      | 本              | 347  |       |
|              |              | ワイヤーセット工     |                                      | 回              | 39   |       |
|              |              | 削孔機据付・撤去工    |                                      | 回              | 1    |       |
|              |              |              |                                      |                |      |       |
|              |              |              |                                      |                |      |       |
|              |              |              |                                      |                |      |       |
|              |              |              |                                      |                |      |       |
|              |              |              |                                      |                |      |       |
| 水路工          | 作業土工         | 床掘り          | 土砂、標準                                | m <sup>3</sup> | 9    |       |
|              |              |              | 岩塊・玉石、標準                             | m <sup>3</sup> | 7    |       |
|              |              |              |                                      |                |      |       |
|              |              | 埋戻し          | 最大埋戻幅1m未満                            | m <sup>3</sup> | 9    |       |
|              |              |              |                                      |                |      |       |
|              |              | 基面整正         |                                      | m <sup>2</sup> | 4    |       |
|              |              |              |                                      |                |      |       |
| 水路工          | 水路工          | コルゲートフリューム   | A型 350*350                           | m              | 3.8  | 1号縦水路 |
|              |              | コンクリートアンカー   | M10、L=0.15m                          | 本              | 30   |       |
|              |              |              |                                      |                |      |       |
|              |              | コルゲートフリューム   | A型 350*350                           | m              | 24.3 | 2号縦水路 |
|              |              | コンクリート       | 18-8-40(高炉)                          | m <sup>3</sup> | 0.5  |       |
|              |              | 水路蓋          | しま鋼板 t=4.5mm<br>0.55m×1.5m           | 枚              | 10   |       |
|              |              | コンクリートアンカー   | M10、L=0.1m                           | 本              | 122  |       |
|              |              |              |                                      |                |      |       |
|              |              |              |                                      |                |      |       |
|              |              |              |                                      |                |      |       |



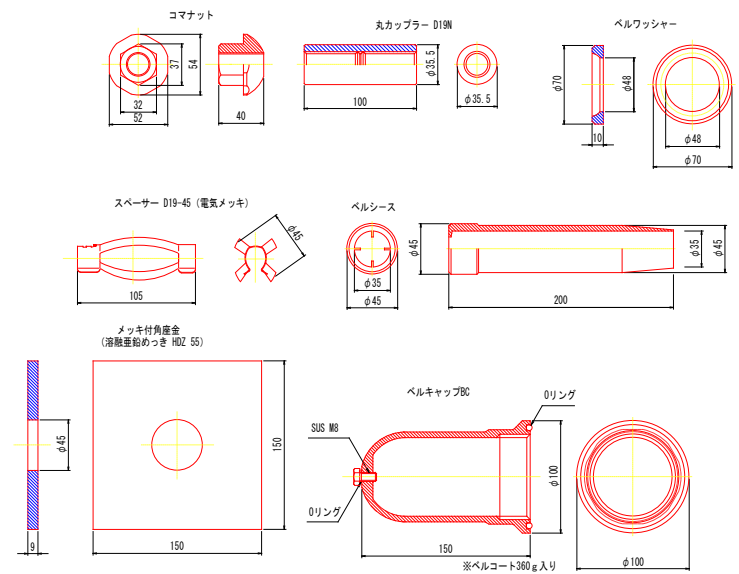


| 第 号計算書   |                   | 切土補強土工 計算書                                 |    |     |     |
|----------|-------------------|--|----|-----|-----|
| 名称       | 規格                | 算式   | 単位 | 小計  | 合計  |
| 切土補強土工   |                   |  |    |     |     |
| 鉄筋挿入工    | 無足場工法             | 2.0m                                       | 箇所 | 347 | 347 |
| 削孔       | φ45mm、軟岩          | L=347×1.9                                  | m  |     | 659 |
| ネジ節異形棒鋼  | SD345 D19, L=2.0m | N = 347                                    | // |     | 347 |
| グラウト注入   | σck=24N/mm2       | V = 0.045 <sup>2</sup> × π/4 × (347 × 1.9) | m3 |     | 1.0 |
| メッキボルト   | HDZ55 D19用        | N = 347                                    | 個  |     | 347 |
| メッキコマナット | HDZ35 D19用        | N = 347                                    | 個  |     | 347 |
| メッキカップラー | HDZ35 D19用        | N = 347                                    | 個  |     | 347 |
| スペーサー    | D19用              | N = 347 × 2                                | 個  |     | 694 |
| ベルシース    | φ45               | N = 347                                    | 個  |     | 347 |
| メッキ付角座金  | 150×150×9, HD7-55 | N = 347                                    | 枚  |     | 347 |
| ベルワッシャー  | HDZ35 φ74.5×25    | N = 347                                    | 個  |     | 347 |
| ベルキャップ   | φ100×150          | N = 347                                    | 個  |     | 347 |

参考構造図 S-1:5



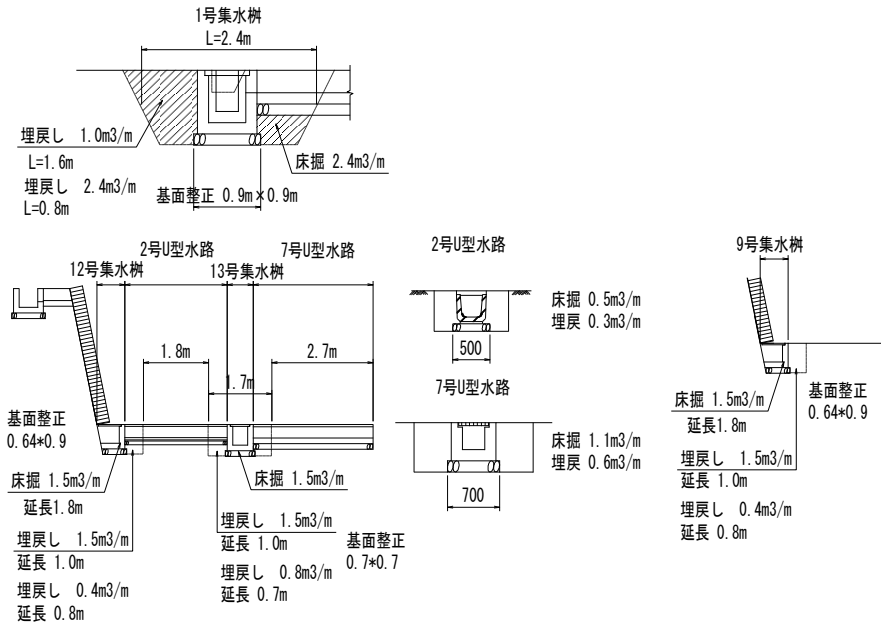
参考図 S-1:2



※打設角度は、塩害に対して垂直とする。  
設計引張力 150-36.022kN/本

※ベルコート300g入り





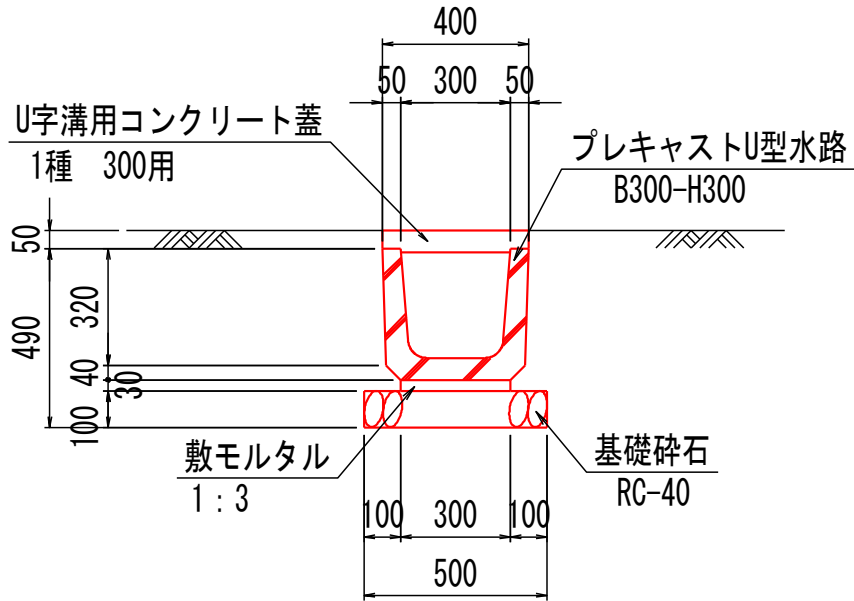
| 名称   | 規格        | 算式                                    | 単位             | 小計  | 合計  |
|------|-----------|---------------------------------------|----------------|-----|-----|
| 作業土工 |           |                                       |                |     |     |
| 床掘り  | 土砂、標準     |                                       | m <sup>3</sup> |     |     |
|      |           | $V = 1.5 \times 1.8$                  | "              | 2.7 |     |
|      |           | $V = 1.5 \times 1.7$                  | "              | 2.6 |     |
|      |           | $V = 0.5 \times 1.8$                  | "              | 0.9 |     |
|      |           | $V = 1.1 \times 2.7$                  | "              | 3.0 |     |
|      |           |                                       |                |     | 9.2 |
| 埋戻し  | 最大埋戻幅1m未満 |                                       | m <sup>3</sup> |     |     |
|      |           | $V = 1.5 \times 1.0 + 0.4 \times 0.8$ | "              | 1.8 |     |
|      |           | $V = 1.5 \times 1.0 + 0.8 \times 0.7$ | "              | 2.1 |     |
|      |           | $V = 0.3 \times 0.5$                  | "              | 0.2 |     |
|      |           | $V = 0.6 \times 0.7$                  | "              | 0.4 |     |
|      |           |                                       |                |     | 4.5 |
| 基面整正 |           |                                       | m <sup>2</sup> |     |     |
|      |           | $A = 0.64 \times 0.9$                 | "              | 0.6 |     |
|      |           | $A = 0.7 \times 0.7$                  | "              | 0.5 |     |
|      |           | $A = 0.5 \times 1.8$                  | "              | 0.9 |     |
|      |           | $A = 0.7 \times 2.7$                  | "              | 1.9 |     |
|      |           |                                       |                |     | 3.9 |







### 2号U型水路



| 名称           | 規格                                    | 算式                         | 単位             | 小計     | 合計   |
|--------------|---------------------------------------|----------------------------|----------------|--------|------|
| 現場打水路工       |                                       |                            |                |        |      |
| 2号U型水路       |                                       |                            | m              |        | 2.8  |
| プレキャスト水路     | U型、B300-H300                          | $N = 16.500/10 \times 2.8$ | 個              |        | 5    |
| 敷モルタル        | (普通) 1:3                              | $V = 0.090/10 \times 2.8$  | m <sup>3</sup> |        | 0.03 |
| 基礎碎石         | 7.5cmを越え<br>12.5cm以下<br>再生クラッシュラン40~0 | $A = 5.000/10 \times 2.8$  | m <sup>2</sup> |        | 1    |
| 水路蓋          | U字溝300用                               | $N = 16.500/10 \times 2.8$ | 枚              |        | 5    |
| (10.0m当たり数量) |                                       |                            |                |        |      |
| プレキャスト水路     | U型、B300-H300                          |                            | 個              | 16.500 |      |
| 敷モルタル        | (普通) 1:3                              |                            | m <sup>3</sup> | 0.090  |      |
| 基礎碎石         | 7.5cmを越え<br>12.5cm以下<br>再生クラッシュラン40~0 |                            | m <sup>2</sup> | 5.000  |      |
| 水路蓋          | U字溝300用                               |                            | 枚              | 16.500 |      |
|              |                                       |                            |                |        |      |
|              |                                       |                            |                |        |      |
|              |                                       |                            |                |        |      |
|              |                                       |                            |                |        |      |



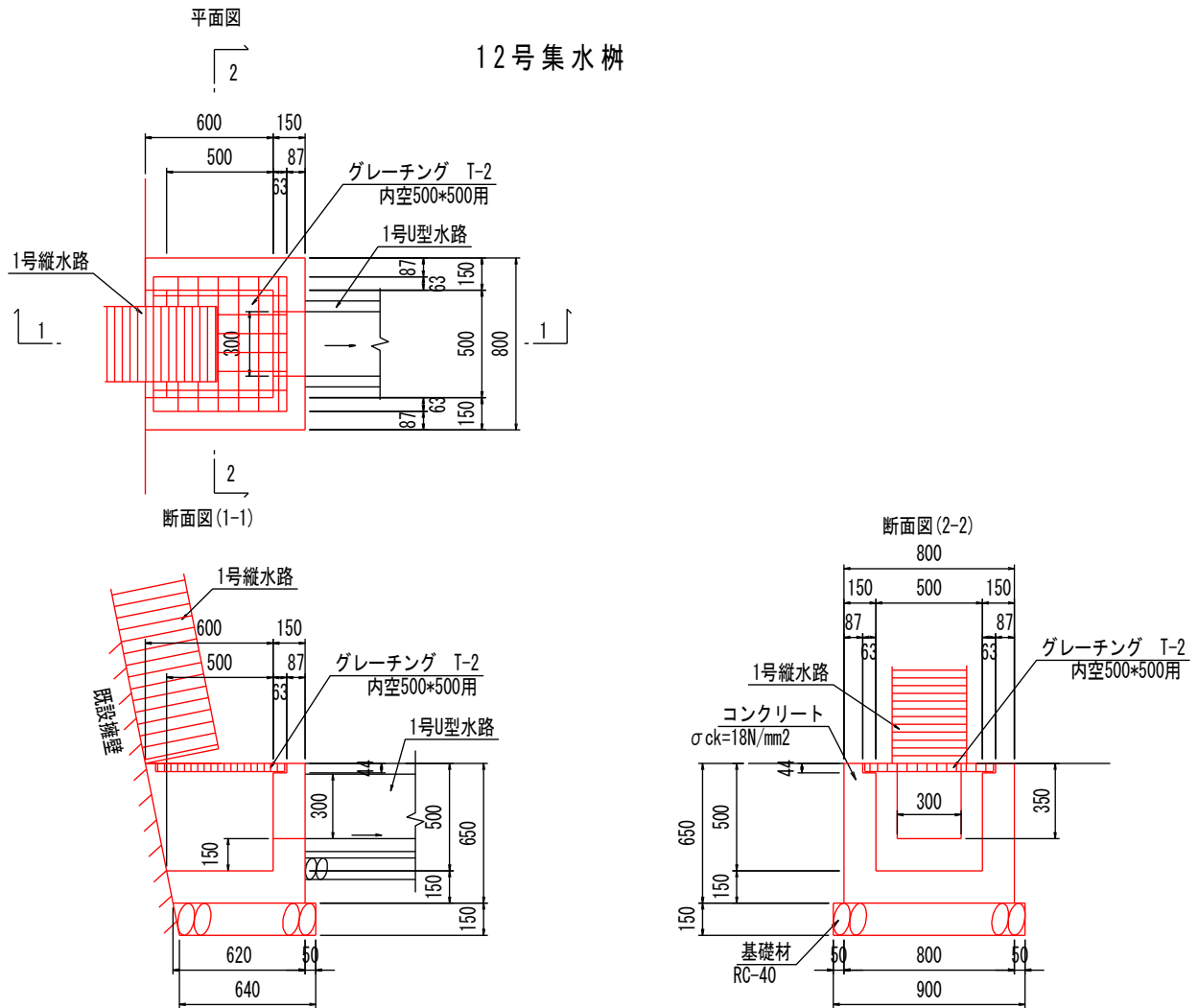












| 名称     | 規格          | 算式   | 単位 | 小計    | 合計 |
|--------|-------------|--|----|-------|----|
| 集水枮工   |             |  |    |       |    |
| 12号集水枮 |             | 0.20m3を超え0.22m3以下  | 箇所 |       | 1  |
| コンクリート | 18-8-40(高炉) | $V = 1/2 \times 0.65 \times (0.75 + 0.62) \times 0.8$ $- 1/2 \times 0.5 \times (0.6 + 0.5) \times 0.5$ $- 0.35 \times 0.3 \times 0.15$ | m3 | 0.203 |    |
| ます蓋    | T2          |  | 枚  | 1     |    |
|        |             |  |    |       |    |
|        |             |  |    |       |    |
|        |             |  |    |       |    |
|        |             |  |    |       |    |

